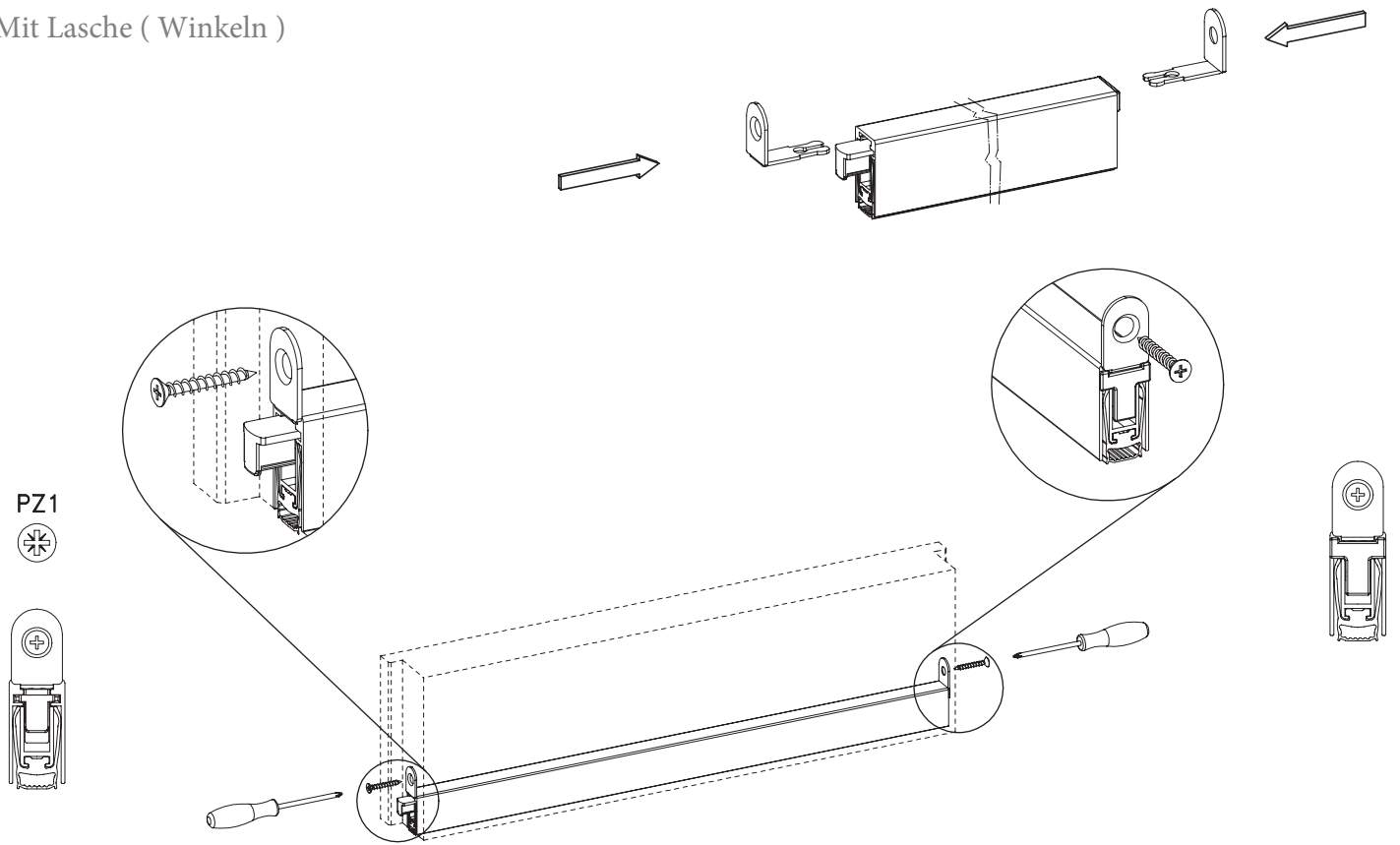


Befestigung nach Möglichkeit A oder B

A) Mit Lasche (Winkeln)



B) Mit Schrauben

